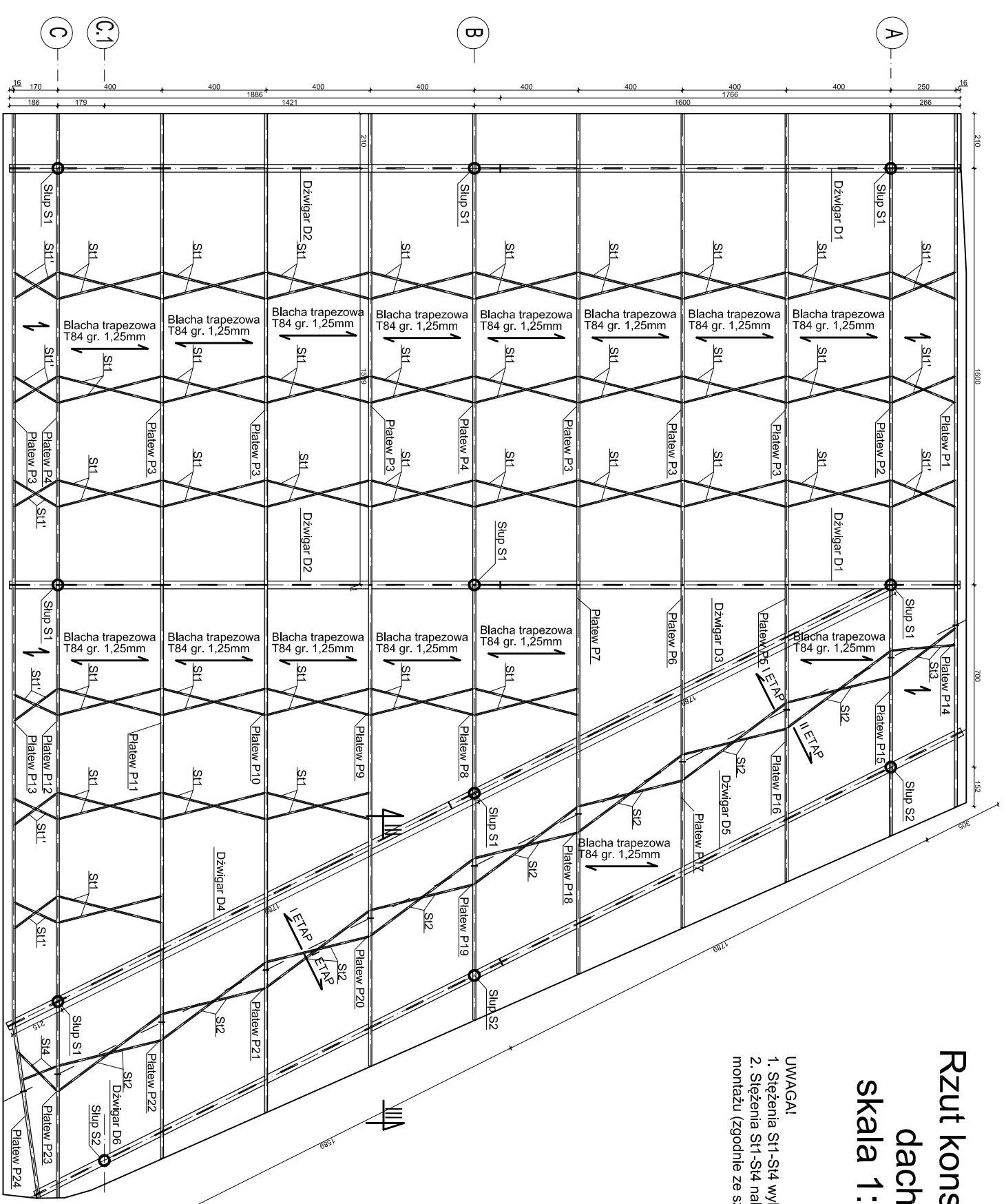


Rzut konstrukcji dachu

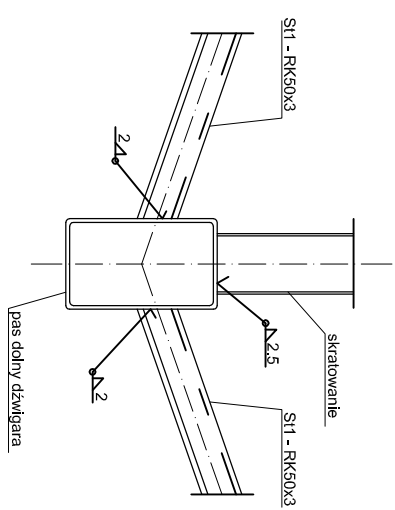
skala 1:200



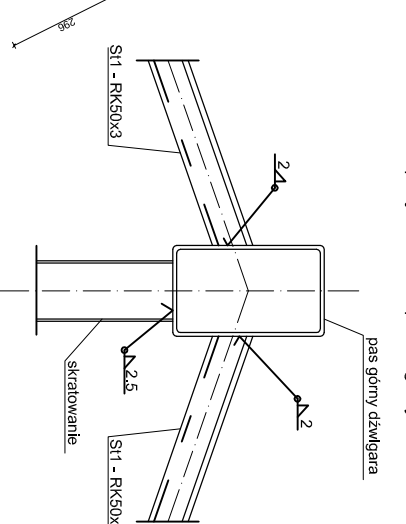
- UWAGA!
1. Stężenia S11-S14 wykonać z RK50x3.
 2. Stężenia S11-S14 należy dociąć i spawać na montażu (zgodnie ze szczegółem "1" i "2").



SZCZEGÓŁ "1"
połączenie S11 z pasem dolnym



SZCZEGÓŁ "2"
połączenie S11 z pasem górnym



Inwest-BAU		Biuro Projektowo-Budowlane		tel/fax) 14 68 16 350	
Nazwa i adres inwestycji:		Budowa zadarszenia placu targowego w Dębicy przy ul. Kraszewskiego.		Nr projektu: 32/2009	
Temat rysunku:		Rzut konstrukcji dachu (rys. zamienny)		Nr rysunku: KZ-2	
Projektował	mgr inż. Wojciech Wołak	Podpis		Skala:	1:200
Opracował		Podpis		Data:	12.2012
Sprawdził	mgr inż. Kazimierz Łaba	Podpis			
BUA-NB-8346/115/90					
WSZELKIE PRAWA ZASTRZEŻONE KOPIOWANIE ZABRONIONE.					