

**Investor**  
Gmina Miasta Dębicy  
ul.Ratuszowa 2  
39-200 Dębica

**PROJEKT WYKONAWCZY**  
**PRZEBUDOWA PRZEPUSTU POD KORONĄ DROGI**  
**NA POTOKU KAWĘCKIM**  
**ul.Partyzantów/Polna - k/P.Kabaj**  
w m.Dębica

działki nr ewid.:  
**239, 258, 259, 1867, 1869, 1873, 1882, 2133- obręb 6**

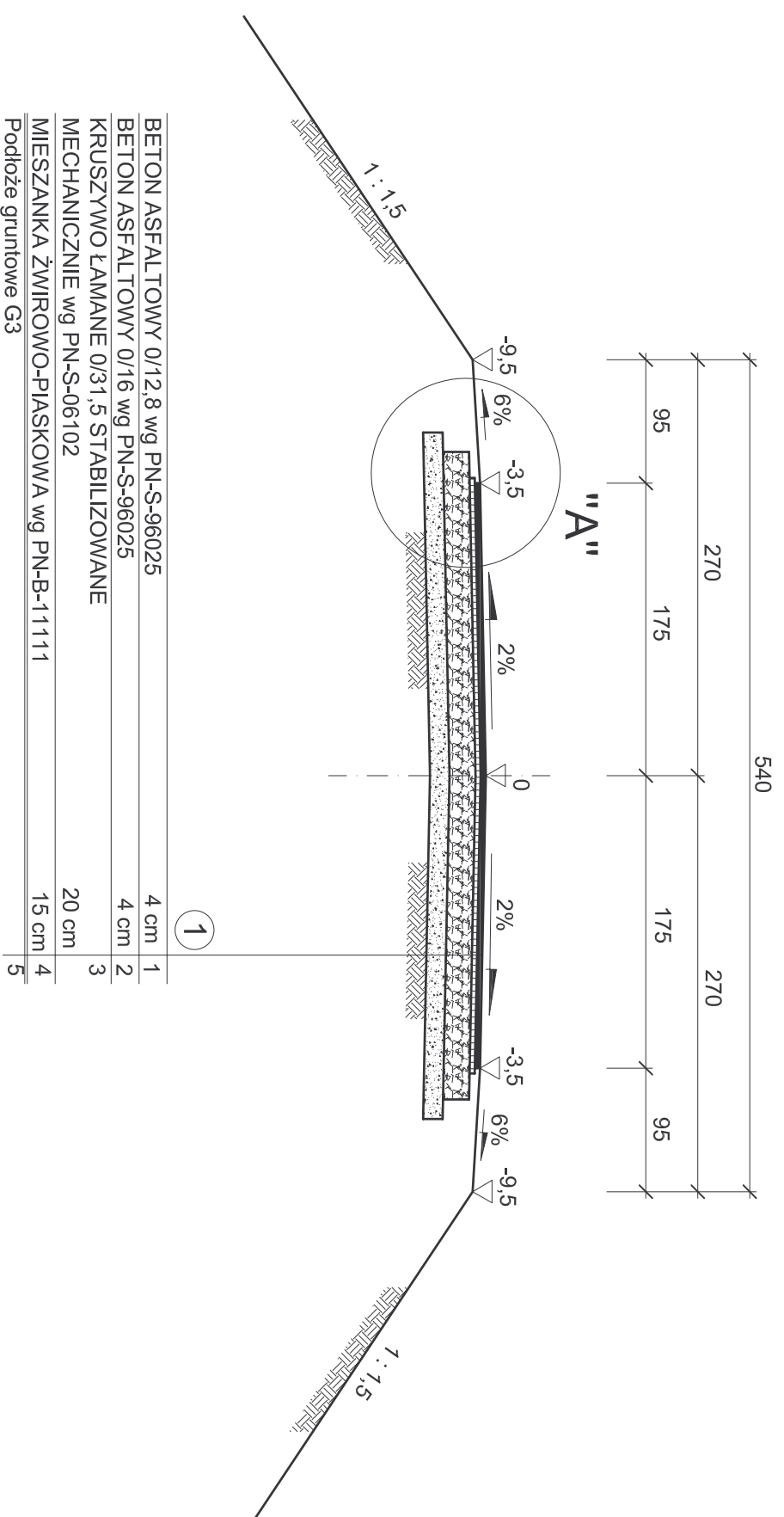
Załącznik nr 4  
**PRZEKRÓJ NORMALNY**  
skala 1 : 50

Branża	Projektant	Podpis	Sprawdzający	Podpis
	Imię i nazwisko, adres nr i zakres uprawnień		Imię i nazwisko, adres nr i zakres uprawnień	
Drogiowa	mgr inż. Zbigniew Koczowski 39-300 Mielec, ul.Wyszyńskiego 6B/7 nr upr. D-255/94 Uprawnienia w specjalności konstrukcyjno-budowlanej drogi i nawierzchni bitumicznych oraz typowych przepustów i mostów		mgr inż. Jacek Cija 39-300 Mielec, ul.Słabedkiego 20 nr upr. D-1/90 Uprawnienia w specjalności konstrukcyjno-budowlanej do sporządzania projektów i wykonania robót budowlanych drogi i nawierzchni bitumicznych oraz typowych przepustów i mostów	

Zastrzega się wszelkie prawa wynikające z Ustawy o prawie autorskim.  
Rysunek niniejszy nie może być w całości lub w części przysyowany,  
uzupełniony lub odstąpiony komukolwiek, bez zgody firmy **KODRO**.

Klasa techniczna - "D" dojazdowa  
Kategoria ruchu - KR1  
Obciążenie ruchem - 100kN/osi  
Prędkość proj. Vp=40km/h

## ul.Partyzantów



## SZCZEGÓŁ "A"

skala 1 : 20

