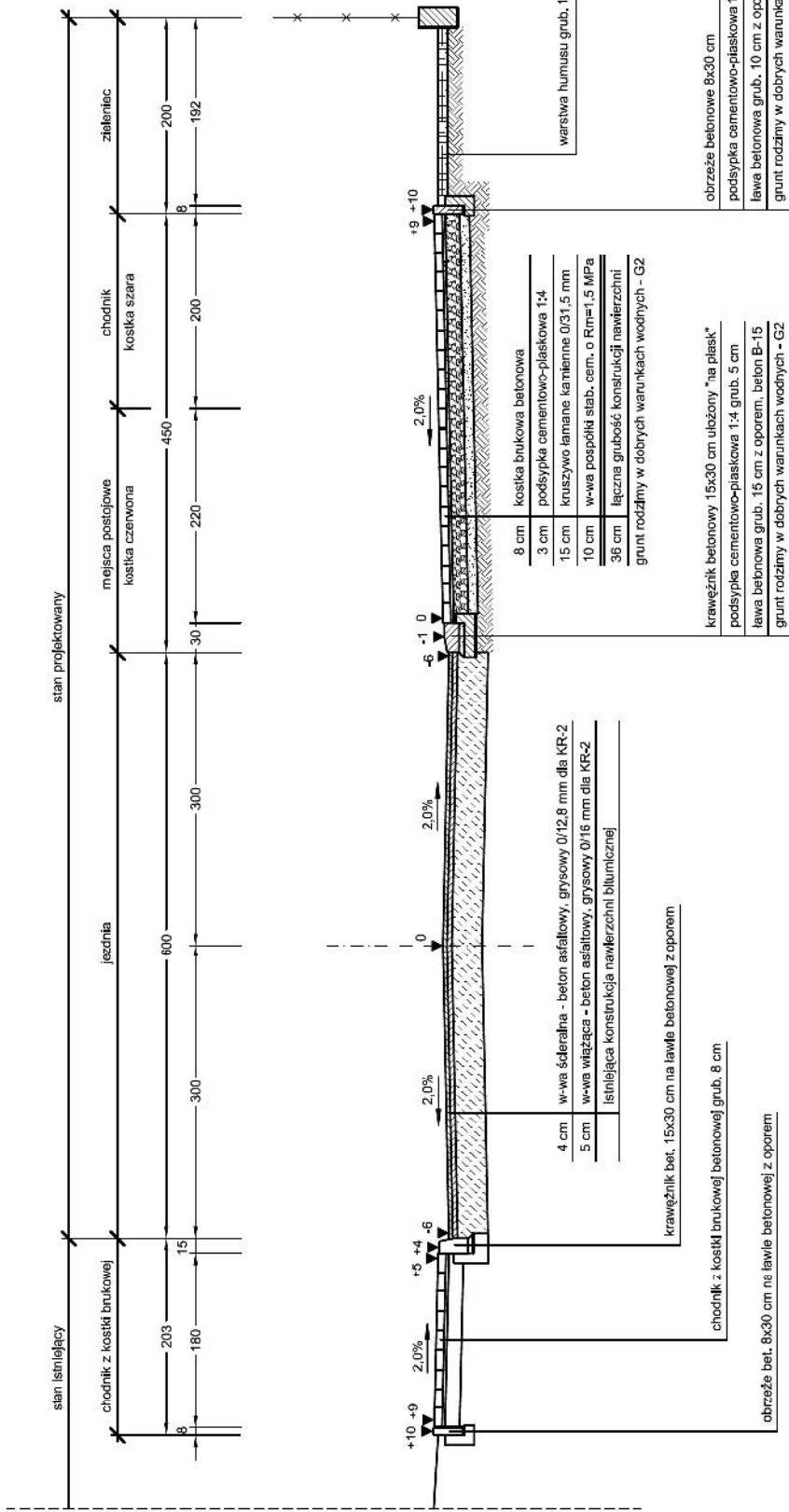


PRZEKRÓJ POPRZECZNY KONSTRUKCYJNY A-A

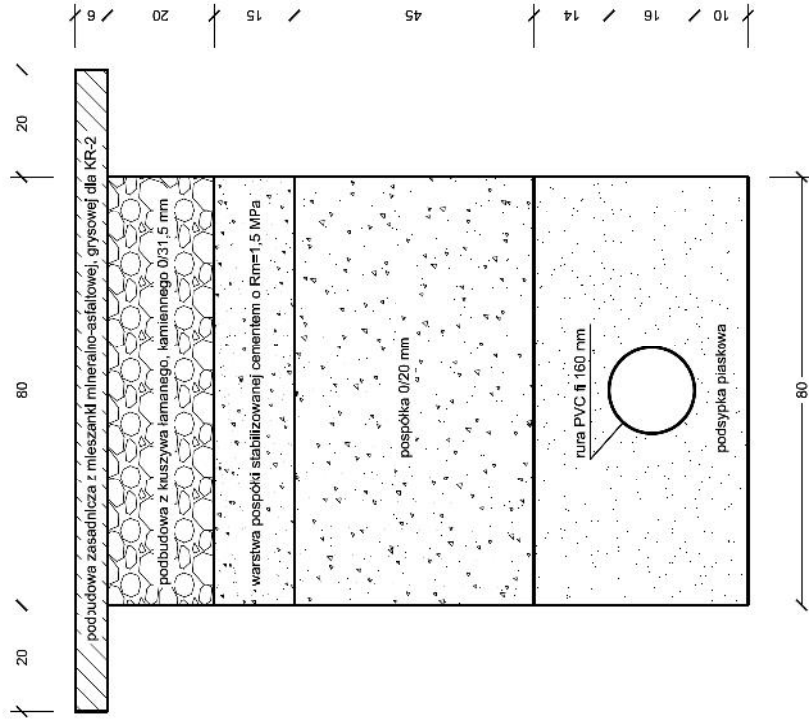
skala 1 : 50



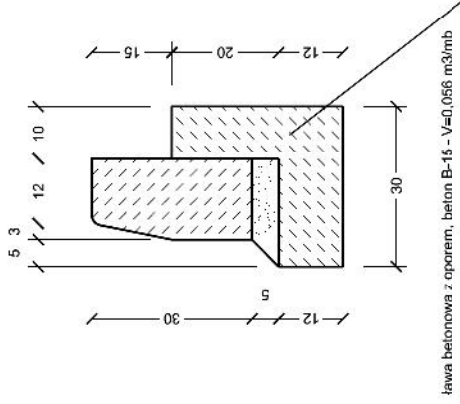
"ARCHIKOM" BIURO PROJEKTOWE	
mgr inż. Bogusław Czarnik, ul. Parkowa 1, 39 - 200 Dębica	
Projekt PRZEBUDOWA UL. PAWEŁ NA DZIAŁKACH 642 obr. 5, ORAZ 1620/2 obr. 5 W REJONIE UL. PAWA W DEBICY	
Investor:	GMINA MIĘDZA DĘBICĄ UL. SĄTUSZOM 2, 2000 DĘBICA
Lokalizacja:	DZIAŁKI 642, 1620/2 OBR. 5 w m. DEBICA
Przeznaczenie:	PRZEBUDOWA POPRZECZNY KONSTRUKCYJNY
Skala:	1:50
Projektant:	Bogusław Czarnik, ul. Park. 1, 39A
Wzrost:	1982
Wykształcenie:	inżynierskie
Wzrost:	1982
Wykształcenie:	inżynierskie
Nr. pos. 2:	

SZCZEGÓŁY
Skala 1:10

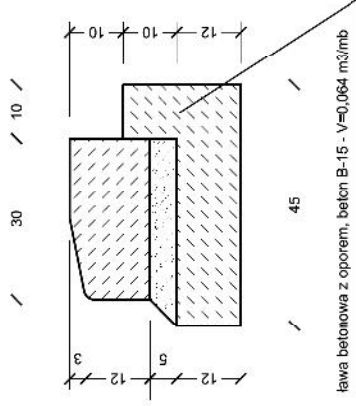
konstrukcja nawierzchni na przekopach pod przykanaliki



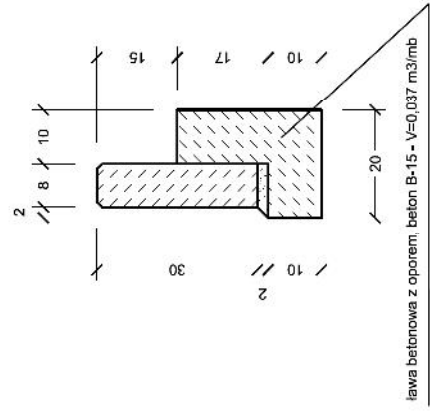
krawężnik wystający



krawężnik na płask



Szczegół obrzeża



"ARCHKOM" BIURO PROJEKTOWE mgr inż. Bogusław Czarnik, ul. Parkowa 1, 39 - 200 Dębica		
Projekt: PRZEBUDOWA UL. PAWIEJ NA DZIAŁKACH 642 obr 5, ORAZ 1620/2 obr. 5 W REJONIE UL. PAWIA W DĘBICY		
Investor:	GMINA MIASTA DĘBICA UL. RATUŠOWA 2, 9-200 DĘBICA	
Localizacja:	DZIAŁKI 642, 1620/2 OBR. 5 w m. DĘBICA.	
Przedmiot rysunku:	SZCZEGÓŁY	Skala: 1:10
Projektor:	Bogusław Czarnik up. pro. 120099	data: 05.2015
Opis rysunku:	05.03	
Wielkość skali:	1:10	
Wielkość skali:	1:10	
Nr rysunku:		Nr ty. 3