

CZEŚĆ III – OPIS PRZEDMIOTU ZAMÓWIENIA (OPZ)

OPIS PRZEDMIOTU ZAMÓWIENIA

Odbudowa potoku Kawęckiego - bocznego ul. Partyzantów w Dębicy wraz z niezbędną regulacją (km 0+060 - 0+295 oraz km 0+320 - 0+673) - etap II.

Zamówienie obejmuje:

- A.** wykonanie i oddanie przedmiotu przetargu, zrealizowanego zgodnie z kosztorysem, projektem, zasadami wiedzy technicznej i sztuki budowlanej,
- B.** inne elementy ujęte w cenie ofertowej składające się na przedmiot zamówienia:
- a. obsługę geodezyjną robót i wykonanie inwentaryzacji powykonawczej, a przede wszystkim,
 - b. przed przystąpieniem do realizacji zadania wykonawca winien wytyczyć trasę potoku zgodnie z projektem oraz odtworzyć granice działki na której znajduje się potok – czynności te należy zgłosić do odbioru przed przystąpieniem do robót budowlanych.
 - c. zapewnienie dojazdu i pasa montażowego na czas budowy
 - d. wykonanie niezbędnych prób, badań, pomiarów, zabezpieczeń, włączeń i odbiorów technicznych wraz z opłatami,
 - e. ustalenie lokalizacji, wykonanie i utrzymanie niezbędnego zaplecza technicznego i placu składowego materiałów, doprowadzeniu odpowiednich mediów na czas budowy wraz z uzyskaniem warunków technicznych,
 - f. ubezpieczenie placu budowy,
 - g. uporządkowanie placu budowy,
 - h. przywrócenie terenu do stanu pierwotnego (przejścia przez drogi, dojazdy, posesje) – Wykonawca winien dostarczyć po zakończeniu inwestycji oświadczenia właścicieli posesji o przywróceniu posesji do stanu pierwotnego, (za zgodą Zamawiającego można odstąpić od obowiązku)
 - i. oznakowanie, zabezpieczenie niezbędnego terenu i ulic,
 - j. opracowanie projektu organizacji ruchu na czas budowy – w razie konieczności.
 - k. utrzymanie przejezdności ulic i dojazdów do posesji w trakcie okresu realizacji.
 - l. opracowanie instrukcji BIOZ

Wszystkie w / w elementy zamówienia zostaną ujęte w cenie ofertowej

Wszystkie materiały zastosowane do realizacji zamówienia spełniać będą warunki określone w art. 10 ustawy z dnia 7 lipca 1994r. Prawo budowlane (Dz. U. nr 156 z 2006r. poz. 1118 ze zmianą Dz. U. nr 170 z 2006r. poz. 1217).

Wykonawca będzie prowadził roboty zgodnie z przepisami Ustawy, Prawo Budowlane, Polskimi Normami i sztuką budowlaną a także przepisami BHP a za skutki ewentualnych wypadków ponosi całkowitą odpowiedzialność cywilno-prawną.

Wykonawca zabezpieczy i oznakuje teren budowy zgodnie z obowiązującymi w tym zakresie instrukcjami i przepisami bez dodatkowego wynagrodzenia.

Wykonawca udzieli Zamawiającemu gwarancji na przedmiot umowy włącznie z wbudowanymi materiałami.

Okres gwarancji i rękojmi ustala się na **36** miesięcy, liczonych od daty odbioru końcowego na całość zamówienia.

Zakres inwestycji obejmuje:

Zakres zamówienia:

Odbudowa potoku Kawęckiego - bocznego ul. Partyzantów w Dębicy wraz z niezbędną regulacją na długości około 600 mb:

1. Usunięcie pni drzew i krzewów z koryta potoku.
2. Zabudowa istniejących wyrw brzegowych.
3. Wyrównanie i zmiana istniejących spadków podłużnych dna.
4. Umocnienie dna i skarp regulowanego odcinka.

Wspólny Słownik Zamówień (CPV):

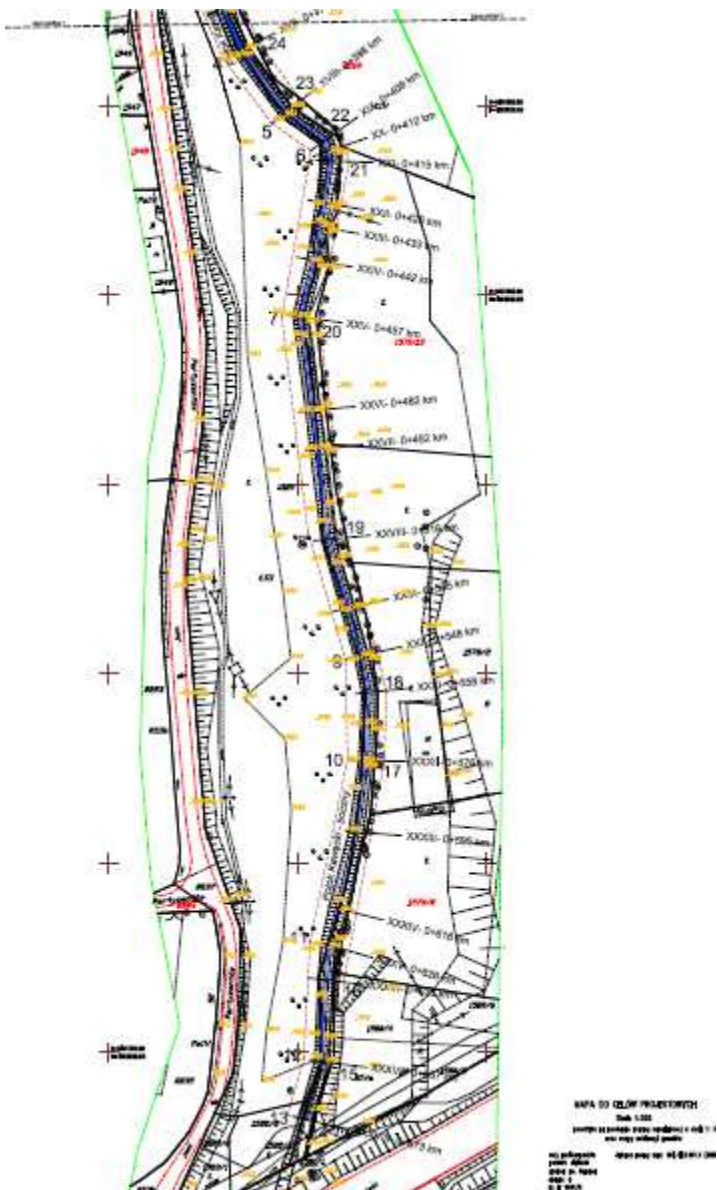
Główny przedmiot	45.24.71.10-4	Budowa kanałów
Dodatkowe przedmioty	45.24.64.00-7	Roboty w zakresie ochrony przeciwpowodziowej
	45.22.00.00-5	Roboty inżynierskie i budowlane

Nazwa zamówienia:

**Odbudowa potoku Kawęckiego - bocznego ul. Partyzantów w Dębicy wraz z niezbędną regulacją
(km 0+060 - 0+295 oraz km 0+320 - 0+673) - etap II.**

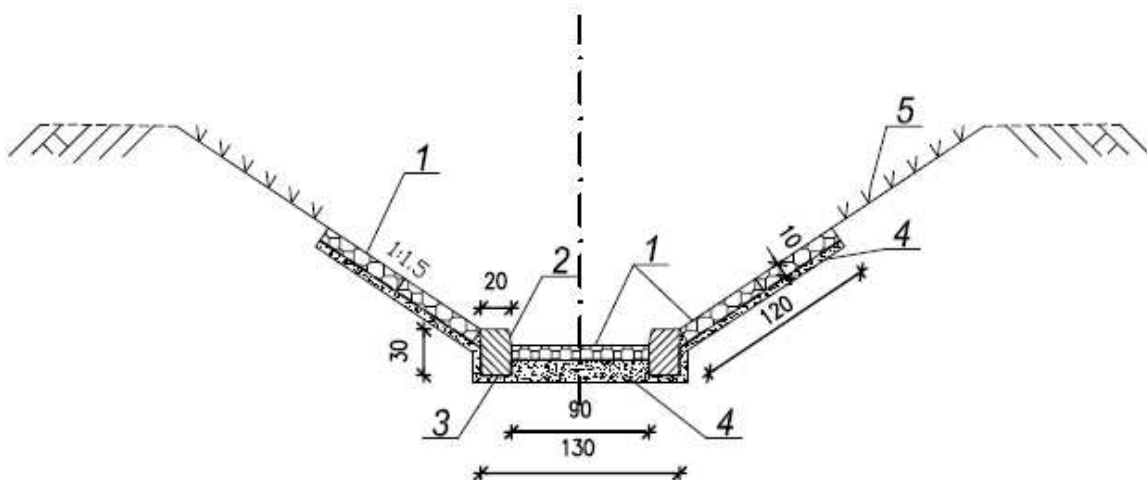
Termin wykonania zamówienia: 15.12.2009r.

Mapka poglądowa:



Nazwa zamówienia:

Odbudowa potoku Kawęckiego - bocznej ul. Partyzantów w Dębicy wraz z niezbędną regulacją (km 0+060 - 0+295 oraz km 0+320 - 0+673) - etap II.



Załącznikiem Opisu przedmiotu zamówienia jest: Przedmiar, Dokumentacja oraz STWiOR.

Nazwa zamówienia:

Odbudowa potoku Kawęckiego - bocznego ul. Partyzantów w Dębicy wraz z niezbędną regulacją (km 0+060 - 0+295 oraz km 0+320 - 0+673) - etap II.